

GATA NEGRA

La Siguiente Generación de Elevadores sobre Ruedas



Impreso en Canada

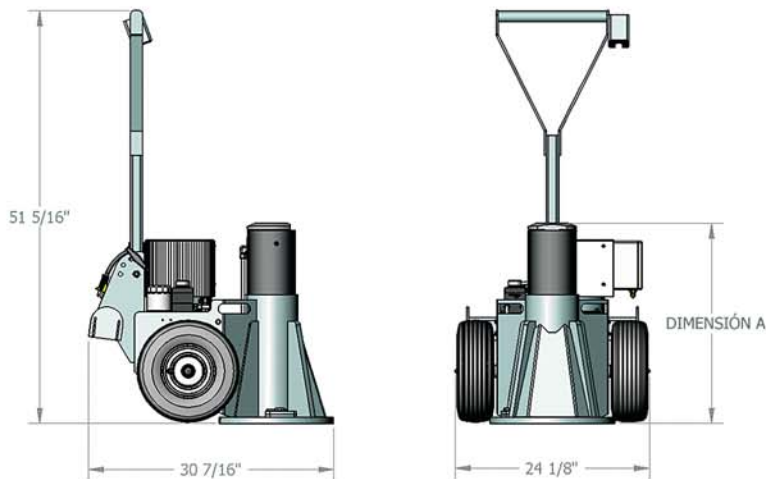
- 60, 100 Y 175 Toneladas de capacidad (neumática o eléctrica).
- Balanceado para fácil manejo.
- Llantas neumáticas.
- Marco de acero sólido.
- Anillos de Soporte de Carga y Extensiones - guardados en la gata.
- De fácil mantenimiento.

**DISEÑADO PARA LAS
INDUSTRIAS DEL
FERROCARRIL, MINERA
Y LA CONSTRUCCIÓN**

Hydra-Tech International
6060 - 86 Avenue SE, Calgary, Alberta T2C 4L7 Canada
Teléfono: (403) 720-7740 Fax: (403) 720-7758 Llama 1-866-720-5225
Correo Electrónico: sales@hydra-tech.net Web: www.hydra-tech.net



GATA NEGRA



CAPACIDAD TONELADAS	RECORRIDO	DIMENSIÓN A
60	13	21 7/8
60	16	24 7/8
100	16	26 7/8
100	18	28 7/8
100	22*	46 7/8
100	28	38 7/8

* RECORRIDO RESTRINGIDO



- Diseño modular adecuado para situaciones en donde la versatilidad del elevador MODULO-U no es requerida.
- Tiene las mismas características y componentes que el diseño probado del MODULO-U y es el líder en la industria.
- Bomba hidráulica alimentada con energía Eléctrica o Neumática de 10,000 psi*.
- 60, 100 y 175 toneladas de capacidad.
- La Gata Negra de Hydra-tech acepta los mismos accesorios del Sistema de levante del MODULO-U (Anillos para sostener el peso, extensiones, monturas, etc.).
- Con los Anillos de Soporte de Carga, la Gata Negra soporta mecánicamente 2 1/2 veces su capacidad.
- Extensiones disponibles para aumentar la altura inicial del modulo de levante en 20".
- La Placa de Apoyo Ajustable reduce los efectos adversos de superficies con ángulos hasta de 5°.

*Libras por pulgada cuadrada

Hydra-Tech International
 6060 - 86 Avenue SE, Calgary, Alberta T2C 4L7 Canada
 Teléfono: (403) 720-7740 Fax: (403) 720-7758 Llama 1-866-720-5225
 Correo Electrónico: sales@hydra-tech.net Web: www.hydra-tech.net

